



Portaflow PF330/PF220

Den nye serie af bærbare 'clamp-on' flowmålere fra Micronics, for enkel og præcis flowmåling fra ydersiden af røret!

Portaflow-serien gør det enkelt at foretage en ikke-invasiv måling af flydende væsker. Med en letforståelig menu og enkel opsætning, giver Portaflow brugeren en hurtig og præcis flowmåling. Resultater kan opnås inden for minutter efter åbningen af emballagen!

Portaflow-serien er kompakt, robust og pålidelig, og er designet til vedvarende brug i industrielle miljøer.



- DSP måleteknik
- Reynolds' talkorrektion
- Let at installere
- Letforståelig programmeringsmenu
- "Clamp-on" sensorer



micronics
Through measurement comes control



INDUSTRIER:

- Vand
- Bygningsservice
- Energistyring
- Energiproduktion
- Kemisk
- Farmaceutisk
- Petrokemisk
- Madvarer

ANBEFALES TIL:

- Drikkevand
- Flodvand
- Kølevand
- Demineraliseret vand
- Vand-/glykolopløsninger
- Hydraulikolie
- Diesel og brændselsolier
- Kemikalier
- olieprodukter

ANVENDELSE / BRUG:

- Undersøgelse af HVAC og energisystemer
- Kontrol af systemmålere
- Pumpeverificering
- Kedeltest
- Lækagesporing
- Dimensionering af filtre
- Måling af ultrarent vand
- Måling af tungt brændstof
- Måling af kondensat
- Afbalancering af systemer
- Evaluering af rengøring på stedet
- Test af brandsystemer
- Test af hydrauliksystem

PF330 - Bærbar ultrasonisk Flowmåler



PF330 Specifikation

Bæretaske: - PF330 leveres i en slidstærk IP67 bæretaske.

'A'-transducere: - 13mm OD til 115mm OD rør.

'B'-transducere: - 50mm OD til 2000mm OD rør.

Valgfri transducere: - 'D' til rør > 1500mm op til 5000mm.

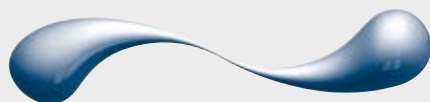
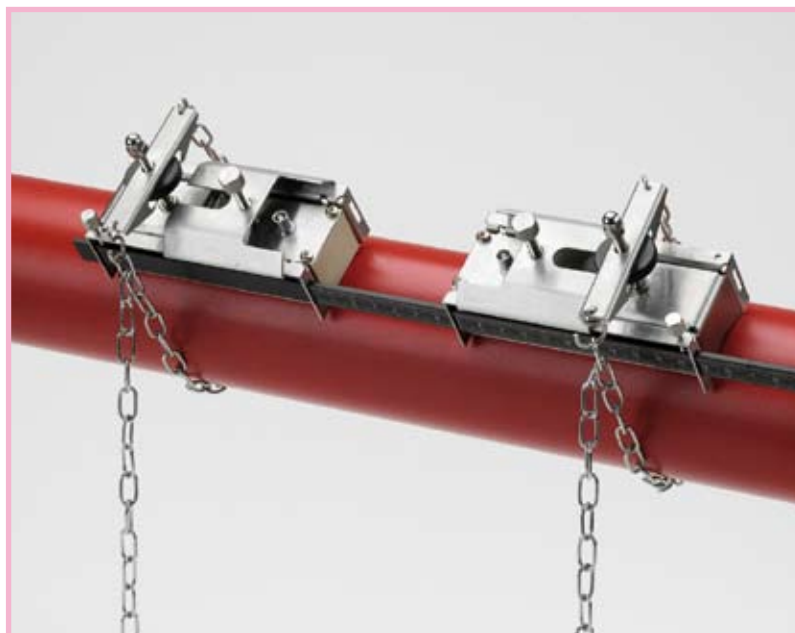
Transducer driftstemperatur: - 'A' & 'B' -20 ° C til 135 ° C. 'D' -20 ° C til +80 ° C. 'A' & 'B' Valgfri Hi-Temp -20 ° C til 200 ° C.

Udgange: - Opto-isoleret 0 / 4-20mA; RS 232/USB;

5v puls @ 1 puls / sek. max.

Datalogging: - 98.000 datapunkter. Op til 20 navngivne registreringsblokke. Data kan vises lokalt i tekst eller diagramformat. Realtid eller lagret. Kan downloades via RS232 eller USB-port til Windows-baseret PC.

Bluetooth-printer: - Valgfri.



micronics
Through measurement comes control

Portaflow PF330/PF220

PF220 - Bærbar ultrasonisk Flowmåler



PF220 Specifikation

Bæretaske: - Polypropylentaske, med skumindlæg og dobbeltvæg for ekstra styrke.

PF220A med 'A'-transducere: - 13mm OD til 115mm OD rør.

ELLER

PF220B med 'B'-transducere: - 50mm OD til 1000mm OD rør.

Transducer driftstemperatur: - 'A' & 'B' -20 ° C til 135 ° C.

Udgange: - Opto-isoleret 0 / 4-20mA; 5v puls @ 1 puls / sek. max.

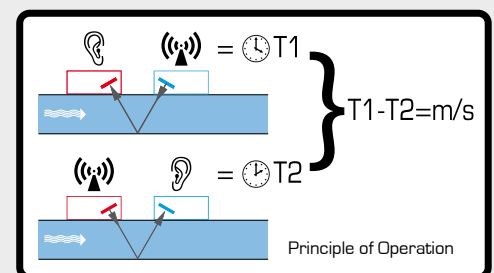


PF330 og PF220 Produktdetaljer

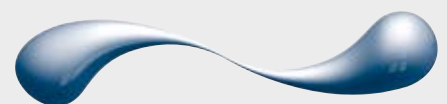
- Flow-rækkevidde: 0.1m/sek. til 20m/sek. bidirektional
- Skærm - 64 x 240 pixels grafisk skærm
- Programmering via 16-tasters kontrolpanel
- Fungerer med batteri eller via lysnet
- Genopladeligt batteri
- Batterilevetid: 20 timer fra fuldt opladet, afhængig af brug
- Strøm - 110 - 240VAC +/-10% forsyning via PSU
- 9 sprog, herunder engelsk, tysk, fransk, spansk og russisk
- Nøjagtighed for rør ID > 75mm: ± 0,5% til ± 2% af flowlæsning for strømningshastighed > 0.2m/s
- Nøjagtighed for rør ID 13-75mm: ± 3% af flowlæsning for strømningshastighed > 0.2m/s
- CE-godkendt

HVORDAN VIRKER DEN?

Portaflow 330/220 er en transit-tids ultrasonisk flowmåler, designet til at fungere med 'clamp-on' transducere for at give en nøjagtig måling af væske, der løber i et lukket rør. Uden behov for mekaniske dele, der skal indsættes gennem rørets væg eller indbygges i rørsystemet. Det tager kun et par minutter at installere, uden at der skal lukkes for vandet eller systemet skal drænes!



Når ultralyd sendes mellem transducerne, bliver den hastighed, hvormed lyden rejser gennem væsken fremskyndet lidt af hastigheden af væsken gennem røret. Når ultralyd sendes i den modsatte retning, forårsager strømmen af væsken at lyden bremses. Den efterfølgende tidsforskel er direkte proportional med strømningshastigheden i røret. Når man har målt strømningshastigheden og kender rørets tværsnitsareal, kan volumenstrømmen let beregnes.



micronics
Through measurement comes control



Portaflow PF330/PF220

Hardware og drift

Portaflows elektronik er anbragt i et specieltudformet kabinet, med indbygget grafisk skærm, tastatur og forbindelser til sensor- og output-faciliteter. Programmering af enheden foretages nemt via en menustruktur og ved at følge de simple anvisninger, som gives i det af brugeren valgte sprog.

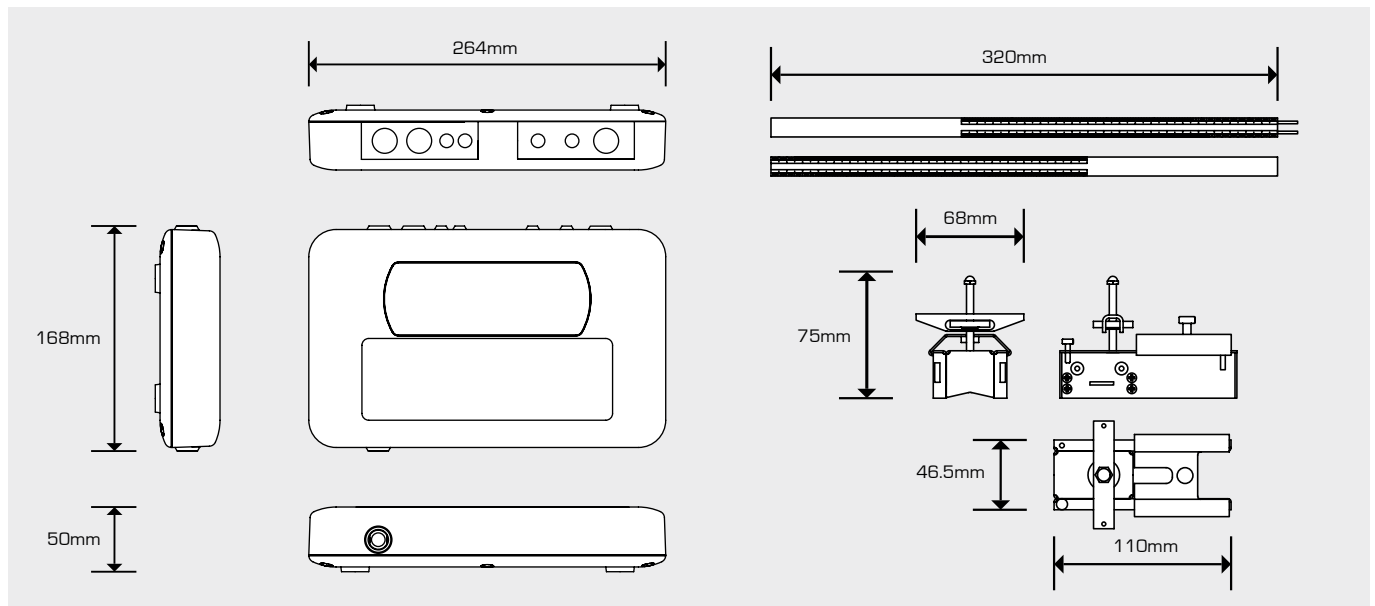
Flow Transducere

Portaflow-serien kan bruges med forskellige transducersæt, afhængigt af den valgte enhed og applikation. Til PF330 modellen er højtemperatursensorer også en mulighed. For at sikre korrekt montage og pålidelig drift til alle rørstørrelser, i enten diagonal- eller reflektstilstand, leveres monteringsspænder til sensorer sammen hver enhed.

Datalogger (kun PF330)

Den indbyggede datalogger i PF330-modellen muliggør registrering af flowdata og detaljer om arbejdsstedet. Enheden har en hukommelse, der kan logge op til 98.000 forskellige aflæsninger. Data kan gemmes i intervaller fra hver 5 sekunder til hver time. Data for hver arbejdssted lagres i hukommelsen, indtil det slettes. De lagrede data kan vises på enheden i tekst- eller diagramformat. Enheden er også i stand til at aflevere de lagrede data via USB eller en RS232 udgangsport, eller udskrive teksten via Bluetooth-printeren, hvis en sådan er tilgængelig.

Dimensioner for kabinet og styreskinne:



MICRONICS
Through measurement comes control

Micronics Limited Knaves Beech Business Centre, Davies Way, Loudwater,
High Wycombe, Buckinghamshire, United Kingdom, HP10 9QR.

Telefon: +44 (0)1628 810456 **Fax:** +44 (0)1628 531540 **E-mail:** sales@micronicsltd.co.uk

www.micronicsflowmeters.com