



## Portaflow PF330/PF220

### A Micronics új, hordozható felcsíptethető áramlásmérő terméksorozata, az egyszerű, pontos áramlásméréshez a csövön kívülről!

A Portaflow terméksorozat egyszerűséget visz a nem-invázív folyadékáramlás-mérésbe. A Portaflow könnyen követhető menüjével és egyszerű beállításával gyors és pontos áramlásmérést lesz lehetővé a felhasználó számára. Az eredmények a doboz felnyitásától számítva percekben belül rendelkezésre állnak!

Kompakt, ellenálló és megbízható, a Portaflow terméksorozat ipari körülmények közötti tartós működés céljára került kifejlesztésre.



- DSP méréstechnika
- Reynolds számkorrekció
- Könnyen telepíthető
- Egyszerűen követhető programozási menü
- Felcsíptethető érzékelők



micronics  
Through measurement comes control



## IPARÁGAK:

- Víz
- Építőipar
- Energiagazdálkodás
- Energiatermelés
- Vegyipar
- Gyógyszeripar
- Petrokémia
- Élelmiszeripar

## JAVASOLT FELHASZNÁLÁS:

- Ivóvíz
- Folyóvíz
- Hűtővíz
- Lágyított víz
- Víz/glikol oldatok
- Hidraulikaolaj
- Dízel-, és üzemanyag-olajok
- Vegyi anyagok
- Kőolaj-termékek

## ALKALMAZÁS/ FELHASZNÁLÁS:

- HVAC és energetikai rendszerek auditálása
- Rendszer-mérőműszerek ellenőrzése
- Szivattyúk hitelesítése
- Kazánok tesztelése
- Szivárgás-detektálás
- Szűrők méretezése
- Ultrafinom víz mérése
- Nehézüzemanyag-olaj mérése
- Kondenzátum-mérés
- Rendszerek kiegyensúlyozása
- Tiszta helyszíni kiértékelés
- Tűzoltó-berendezések tesztelése
- Hidraulikus-berendezések tesztelése

## PF330 - Hordozható Ultrahanggal Működő Folyadékáramlás-mérő



### PF330 Műszaki adatok:

**Hordtáska:** - A PF330 műszerhez egy ellenálló IP67 hordtáska tartozik.

**'A' jelátalakítók:** - 13-115mm közötti külső csőátmérőjű csövekhez.

**'B' jelátalakítók:** - 50-2000mm közötti külső csőátmérőjű csövekhez.

**Opcionális jelátalakítók:** - 'D' típus > 1500mm - 5000mm csövekhez.

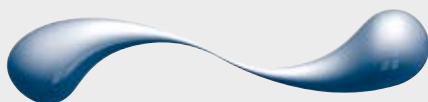
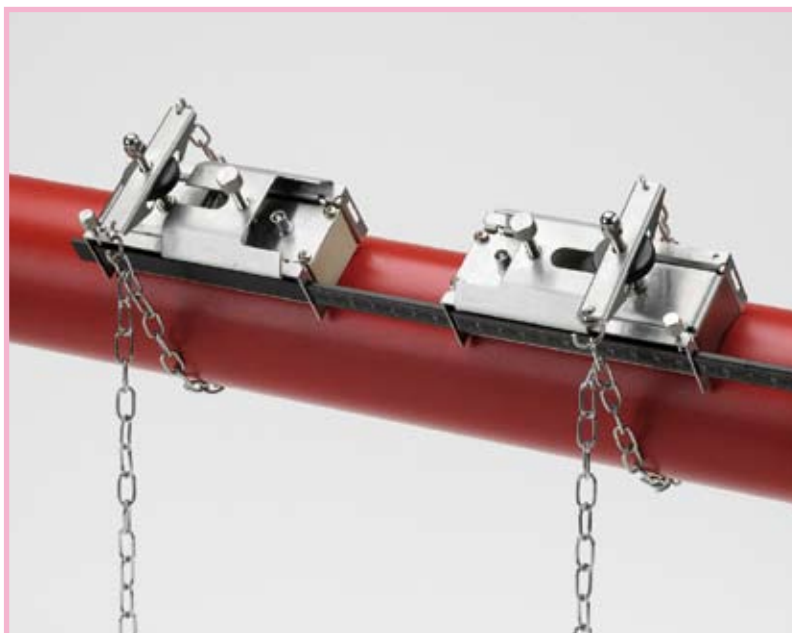
**Jelátalakító működési hőmérséklete:** - 'A'&'B' -20°C -tól +135°C -ig. 'D' -20°C -tól +80°C -ig. 'A'&'B' magas hőmérséklet opció -20°C -tól +200°C -ig.

**Kimenetek:** - Opto Szigetelt 0/4 -20mA; RS 232/USB;

5v impulzus @ 1 impulzus /sec max.

**Adatok naplózása:** - 98 000 adatpont. Akár 20 névvel ellátott rögzítési blokk. Az adatok helyben megjeleníthetők szöveges, vagy grafikonos formátumban. Valós időben, vagy eltárolva. RS232 vagy USB port-tal kiküldhetők Windows operációs rendszerű PC-re.

**Bluetooth nyomtató:** - opcionális.



**micronics**  
Through measurement comes control

# Portaflow PF330/PF220

PF220 - Hordozható Ultrahanggal Működő  
Folyadékáramlás-mérő



## PF220 Műszaki adatok:

**Hordtáska:** - Polipropilén táska, szivacsbetéttel és kettős fallal az extra védelem érdekében.

**PF220A 'A' jelátalakítókkal:** - 13-115mm közötti külső csőátmérőjű csövekhez.

**VAGY**

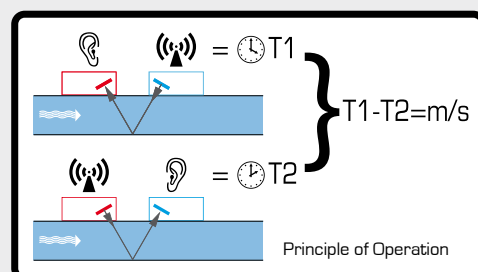
**PF220B 'B' jelátalakítókkal:** - 50-1000mm közötti külső csőátmérőjű csövekhez.

**Jelátalakító működési hőmérséklete:** - 'A' & 'B' -20°C -tól +135°C -ig.

**Kimenetek:** - Opto Szigetelt 0/4 -20mA; 5v impulzus @ 1 impulzus /sec max.

## MŰKÖDÉSI ELV

A Portaflow 330/220 egy tranzitidő elven alapuló ultrahanggal működő áramlásmérő, mely felcsíptethető jelátalakítókkal rendelkezik, és pontos mérési eredményeket szolgáltat a zárt csőben áramló folyadékról anélkül, hogy mechanikus alkatrészeket kellene átjuttatni a cső falán, vagy be kellene hatolni az áramlási rendszerbe. Felszerelése csupán néhány percet vesz igénybe és nincs szükség az áramlás elzárására, vagy a rendszer lecsapolására!



Az ultrahang jelátalakítók közötti átvitelekor a hang terjedési sebességét a csőben áramló folyadék sebessége kissé módosítja. Ha az ultrahang a folyadék áramlásával ellentétes irányban halad, sebessége csökken. Az időkülönbség egyenesen arányos a csőben áramló folyadék sebességével. Az áramlási sebesség méréséből és az ismert csőkeresztmetszetből ezt követően könnyen kiszámítható az átáramlási mennyiség.



## PF330 és PF220 terméktulajdonságok

- Áramlástartomány - 0.1m/sec -tól 20m/sec -ig mindkét irányba
- Kijelző - 64 x 240 pixeles grafikus kijelző
- A 16 gombos vezérlőpanellel programozható
- Üzemeltethető akkumulátorról és hálózatról
- Újratölthető akkumulátor
- Akkumulátor üzemideje - terheléstől függően 20 óra a feltöltéstől
- Tápfeszültség - 110 - 240VAC +/-10% tápegységről
- 9 felhasználó által választható nyelv, többek között: angol, német, francia, spanyol és orosz!
- Belső csőátmérő pontosság > 75mm - áramlási érték  $\pm 0,5\%$  -tól  $\pm 2\%$  -ig ha az áramlás > 0,2m/s
- Belső csőátmérő pontosság 13-75mm - áramlási érték  $\pm 3\%$ , ha az áramlás > 0,2m/s
- CE tanúsítvány



**micronics**  
Through measurement comes control



# Portaflow PF330/PF220

## Hardver és kezelés

A Portaflow elektronikája egy speciális kialakítású foglalatban van, mely magában hordozza a grafikus kijelzőt, a billentyűzetet, az érzékelőt és a kimeneti csatlakozásokat is. A programozás a fő menüben található opciók kiválasztásával és a felhasználó által kiválasztott nyelven megfelelő egyszerű útmutatások követésével lehetséges.

A használt berendezéstől függően az újratölthető akkumulátor több mint 20 óra működési időt tesz lehetővé. Az akkumulátor töltése közben tápegységről történő folyamatos üzem szintén lehetséges. A kijelzőn folyamatosan megtalálhatóak az akkumulátor-töltöttség, a jelerősség, az idő és dátum, valamint az áramlás adatai, így a felhasználó folyamatosan nyomon követheti a mérési műveletet.

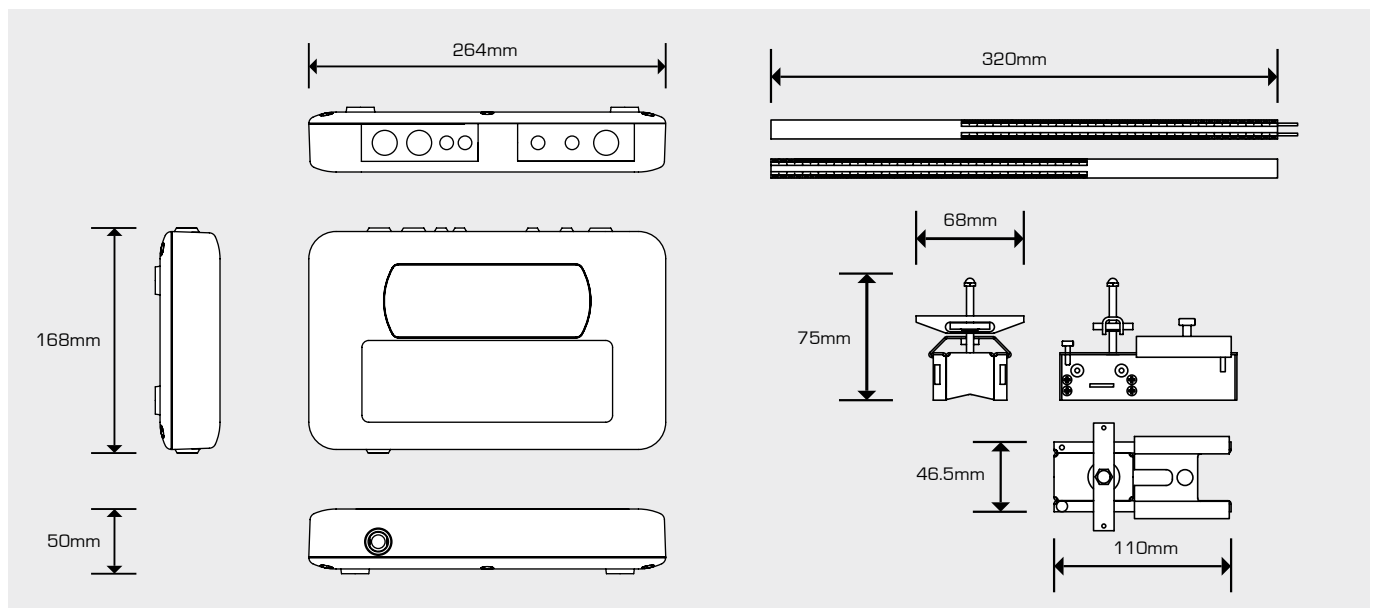
## Áramlási jelátalakítók

Az alkalmazástól és a megvásárolt egységtől függően a Portaflow terméksorozat számos különböző jelátalakítóval képes együttműködni. Az PF330-hoz opcionális hőálló érzékelők is kaphatóak. Minden műszerhez jár érzékelő-felhelyező csiptető, így biztosítható, hogy a felhelyezés bármilyen méretű cső esetén biztonságos legyen, akár átlós, akár visszahajlításos módszerrel.

## Adat-naplózó (kizárólag PF330)

A PF330 beépített adat-naplózója lehetővé teszi a helyszíni áramlási adatok memóriába történő rögzítését, mely 98 000 különböző leolvasást képes naplózni. 5 másodperc és 1 óra közötti intervallumokról tárolhatók adatok. Minden egyes helyszíni adat törlésig tárolódik a memóriában. Az eltárolt adatok grafikonos, vagy szöveges formátumban jeleníthetők meg a műszeren. A műszer USB, vagy RS232 portokon keresztül az eltárolt adatok kiküldésére is képes, továbbá Bluetooth nyomtató opcióval, ha elérhető ilyen, is tudja nyomtatni a szöveget.

## Foglalat és vezetősín méretei:



**MICRONICS**  
Through measurement comes control

**Micronics Limited** Knaves Beech Business Centre, Davies Way, Loudwater,  
High Wycombe, Buckinghamshire, Egyesült-Királyság, HP10 9QR.

**Telefonszám:** +44 (0)1628 810456 **Facsimilie:** +44 (0)1628 531540 **E-mail:** sales@micronicsltd.co.uk

[www.micronicsflowmeters.com](http://www.micronicsflowmeters.com)