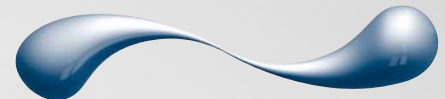


الأجهزة المحمولة لقياس التصرف ذو الحساسات التي تركيب خارج الأنابيب صناعة شركة ميكرونكس. أجهزة سهلة الاستعمال وعالية الدقة.

الأجهزة طراز «بورتافلو» سهلة الإستعمال والتركيب ولا تحتاج لأي تعديلات فى خطوط الأنابيب والأجهزة تقيس معدل السريان بدقة عالية ويتم برمجة الأجهزة باستخدام أسلوب سهل لبرمجة الجهاز والحصول على قراءات دقيقة فى دقائق معدودة . وتمتاز الأجهزة بصغر حجمها وتحملها لظروف التشغيل الشاقة ويمكن الوثوق فى قراءاتها فى مجالات عديدة.



- معالجة البيانات بأحدث طريقة DSP
- تصحيح لقراءة السريان طبقا لرقم رينولدز
- سهولة التركيب
- سهولة البرمجة والتشغيل
- تستخدم حساسات تركيب من خارج الأنابيب



المجالات الصناعية:

- المياه
- خدمات المباني العامة
- قياس الطاقة والتحكم فيها
- محطات توليد الطاقة
- الكيماويات
- البتروكيماويات
- الصناعات الدوائية
- الصناعات الغذائية

للإستخدام في المجالات التالية:

- مياه الشرب
- مياه الأنهار
- مياه التبريد
- تنقية مياه الآبار
- محاليل المياه المعالجة عند تجميد المياه
- زيت الهيدروليك
- وقود الديزل والبنزين
- المنتجات البترولية

التطبيقات:

- القياس والتحكم في نظم توليد الطاقة
- مراجعة ومعايرة العدادات
- معايرة تصريف الطلمبات
- إختبار الغلايات
- تحديد أماكن تسرب الأنابيب
- تحديد قراءة الفلاتر
- قياس المياه عالية النقاء
- قياس المازوت
- قياس المياه المكثفة
- نظم ضبط المعايرة
- إختبار نظم إطفاء الحرائق
- إختبار النظم الهيدروليكية



المواصفات الهندسية للجهاز طراز PF330

يورد الجهاز بشنطة للحمل - ودرجة عزلها IP17

حساس «A» لأقطار من 13م - 115م

حساس «B» لأقطار من 50م - 200م

حساس اختياري «D» للأقطار من 150م - 500م

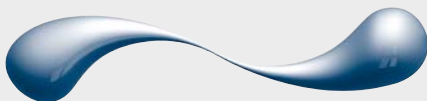
درجة حرارة عمل الحساس A و B من - 20م حتى + 135م والحساس طراز D من - 20م حتى + 80م

ويمكن اضافة خاصية للحساسات A و B لتعمل عند درجة حرارة عالية من - 20م حتى + 200م

الجهاز مزود بمخارج لنقل الإشارة عن طريق 4-20ميلي أمبير أو RS232 / USB أو 5 فولت/نبضة عند 1 نبضة/ثانية

الجهاز مزود بذاكرة قدرتها 98 ألف بيان وحتى 20 موقع وتعرض البيانات في صورة قراءات على الحاسب الألى عن طريق RS232 أو USB باستخدام برنامج ويندوز

ملحقات اختيارية : مزود بإمكانية الطبع لاسلكيا



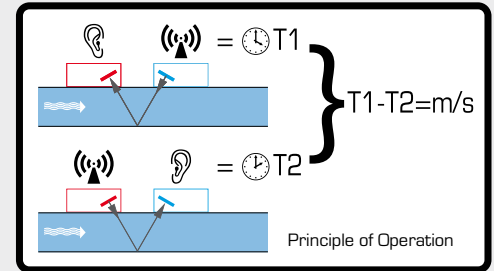
Portaflow PF330/PF220

الجهاز المحمول لقياس التصرف والسريان باستخدام الموجات فوق الصوتية طراز - PF220



طريقة ونظرية عمل الأجهزة:
تعمل أجهزة PF330/PF220 بنظام فارق الزمن للموجات فوق الصوتية ويعمل الجهاز عن طريق حساسات تتركب من خارج الأنابيب دون احتياج تعديل أو قطع أو إيقاف لخطوط الضخ . ويحتاج الجهاز لدقائق معدودة لتركيبه وتشغيله ويقوم الجهاز بقياس سرعة سريان السائل داخل خطوط الضخ وبإدخال قطر الماسورة التي يمر بها السائل يقوم الجهاز بحساب التصرف في أي من الاتجاهين

المواصفات الهندسية للجهاز طراز PF220
يورد الجهاز بشنطة من البليروبيلين مزدوجة الحوائط لزيادة حمل العمل الشاق
حساس «A» لأقطار من 13م - 115م
حساس «B» لأقطار من 50م - 1000م
ويتحمل الحساس A و B درجة حرارة من -20م حتى +35م
الجهاز مزود بمخرج لنقل الإشارة عن طريق 4-20م أمبير أو RS232 / USB
أو 5 فولت/نبضة عند 1 نبضة/ثانية



مميزات الجهاز المحمول طراز PF220 و PF330 :

- مدى القياس من 0,1 م/ث وحتى 20 م/ث في الاتجاهين
- قوة الوضوح 16 x 240 بكسل لشاشة العرض
- يتم برمجة الجهاز عن طريق لوحة تحكم بها 16 مفتاح مدمجة في الجهاز.
- يتم تشغيل الجهاز عن طريق تيار كهربائي أو بطاريات قابلة لإعادة الشحن
- مدة تشغيل البطاريات 20 ساعة متواصل وطبقا للإستخدامات المتعددة للجهاز
- تيار التغذية يمكن من مصدر 110 فولت أو 240 فولت ± 10٪ ويتم التغذية عن طريق PSU (وحدة تغذية)
- اللوحة مزودة ب 9 لغات للتشغيل - إنجليزية - ألمانية - فرنسية - إسبانية - روسية
- دقة الجهاز لأقطار أكبر من 75م ± 0,5٪ إلى 2٪ للسريان بسرعة 0,2 م/ث
- دقة الجهاز للأقطار من 13م - 75م ± 3٪ للسريان بسرعة 0,2 م/ث
- معتمد طبقا لمواصفات الإتحاد الأوروبي

المكونات الإلكترونية والتشغيل

المكونات الإلكترونية للجهاز المحمول «بورتافلو» مجمعة داخل وحدة واحدة بتصميم هندسي فائق يجمع الشاشة ولوحة التشغيل وأماكن تركيب الحساسات.

تتم برمجة الجهاز عن طريق مجموعة إختيارات تظهر من القائمة الرئيسية على شاشة العرض بطريقة سهلة وبسيطة وبعدها لغات. والجهاز مزود بطاريات قابلة لإعادة الشحن ويمكنها تشغيل الجهاز لأكثر من (٢٠) عشرون ساعة عمل متواصله كما يمكن للجهاز العمل أثناء إعادة شحن البطاريات.

ويظهر على شاشة التشغيل البيانات التالية:

- وضع شحن البطارية
- قوة الإشارة الواردة من الحساس
- تاريخ اليوم والساعة
- وكذا قراءة التصرف

ما يعطى للمستخدم كافة البيانات العملية بطريقة سهلة وبسيطة.

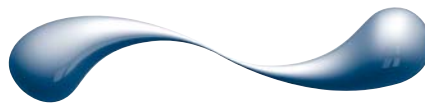
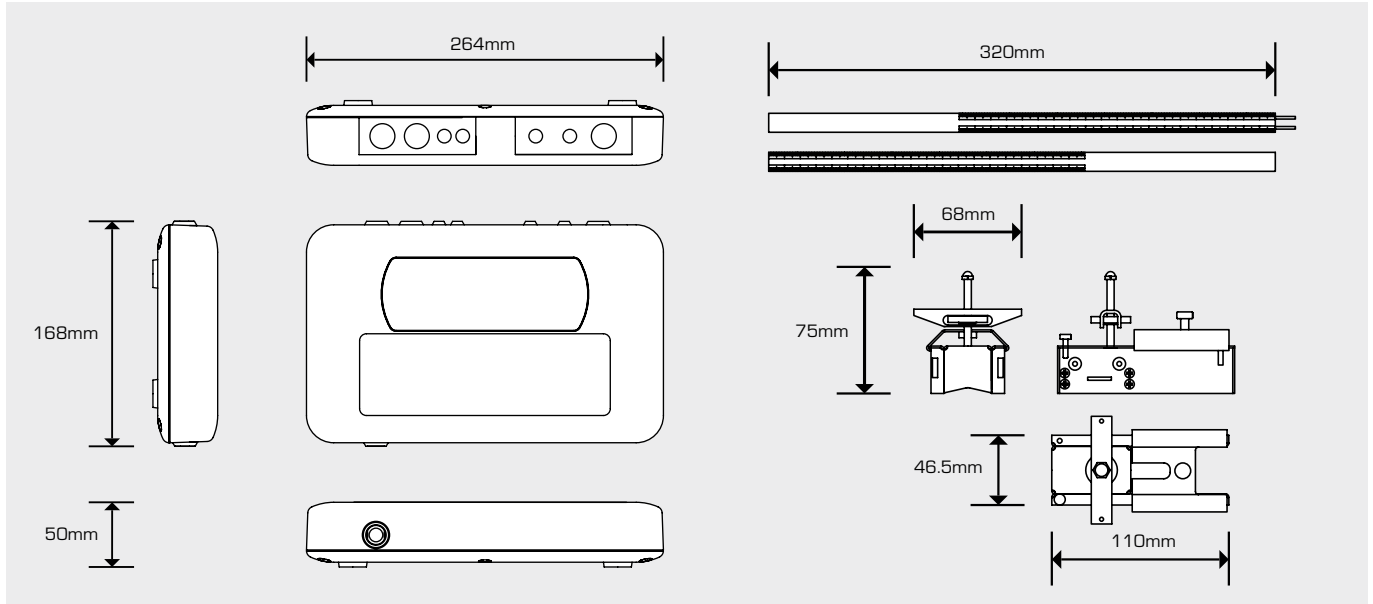
حساسات قياس معدل التصرف (السريران)

تعمل أجهزة «بورتافلو» على مجموعة حساسات تعتمد على أى من الطرازين تم اختياره. ويتم اختيار الحساس طبقا لأقطار الأنابيب المطلوب القياس بها ودرجة حرارة الجو المحيط والذي يتم القياس فيه. والجهاز طراز PF٣٣٠ مزود بحساس لقياس في درجة الحرارة المرتفعة.

ويتم توريد الحساسات كاملة بماسك الحساسات لضمان دقة القياس لجميع أقطار الأنابيب سواء في حالة تركيب الحساس بطرية الإنعكاس أو قطريا.

ذاكرة الجهاز (للأجهزة طراز PF٣٣٠ فقط)

الطراز PF٣٣٠ مزود بذاكرة تخص كل نوع يتم أخذ القراءات فيه ويسجل الجهاز السريران والتصريف الخاص بهذا الموقع ويمكنه أخذ هذه القراءات كل ثواني أو كل ساعة كما يمكنه تخزين حتى ٩٨ ألف قراءة وحفظ في ذاكرة الجهاز حتى يتم محوها ويمكن عرضها في شكل رسم بياني أو جداول كما إنه يمكن نقل هذه البيانات عن طريق وصلة USB أو RS٢٣٢ للحاسب الألى أو إلى الطابعة كما يمكن نقل البيانات لاسلكيا إلى الطابعة.



micronics
Through measurement comes control

Micronics Limited Knaves Beech Business Centre, Davies Way, Loudwater,
High Wycombe, Buckinghamshire, United Kingdom, HP10 9QR.

بريد إلكتروني: sales@micronicsltd.co.uk فاكس: +44 (0)1628 531540 هاتف: +44 (0)1628 810456

www.micronicsflowmeters.com