



Portaflow PF330/PF220

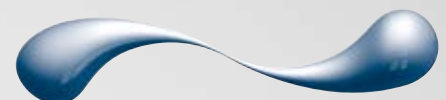
La nuova gamma portatile di misuratori di portata di tipo clamp-on della Micronics, per misurazioni di portata semplici ed accurate all'esterno del tubo!

La linea Portaflow rende semplici le misurazioni non invasive della portata dei liquidi. Portaflow offre una misurazione di portata semplice e veloce seguendo il menu e la semplice impostazione. I risultati possono essere raggiunti entro pochissimi minuti dall'apertura del kit!

Compatta, resistente ed affidabile, la gamma Portaflow è stata progettata per fornire prestazioni intensive negli ambienti industriali.



- **Tecnica di misurazione DSP**
- **Correzione del numero di Reynolds**
- **Facile da installare**
- **Menu di programmazione semplice da seguire**
- **Sensori esterni di tipo clamp-on**



micronics
Through measurement comes control



CAMPI DI UTILIZZO:

- Acqua
- Servizi edilizi
- Gestione dell'alimentazione
- Generazione
- Chimica
- Farmaceutica
- Petrochimica
- Alimento

CONSIGLIATO PER:

- Acqua potabile
- Acqua di fiume
- Acqua di raffreddamento
- Acqua demineralizzata
- Soluzioni di acqua glicolata
- Olio idraulico
- Diesel e oli combustibili
- Prodotti chimici
- Prodotti petroliferi

APPLICAZIONE/ UTILIZZO:

- Monitoraggio delle installazioni HVAC e dei sistemi energetici
- Misurazioni del sistema di controllo
- Monitoraggio delle pompe
- Monitoraggio delle caldaie
- Rilevamento di perdite
- Misurazione del filtro
- Misurazione acqua ultra pura
- Misurazione olio combustibile
- Misurazione dell'acqua di condensa
- Macchine equilibratrici
- Valutazione pulizia sul posto
- Monitoraggio dei sistemi anti-incendio
- Monitoraggio dei sistemi idraulici

PF330 - Misuratore ad ultrasuoni portatile



Specifiche PF330

Valigetta: – Il PF330 viene fornito con una valigetta rigida IP67.

Trasduttori 'A': – Diametro tubazioni da 13mm fino a 115mm.

Trasduttori 'B': – Diametro tubazioni da 50mm fino a 2000mm.

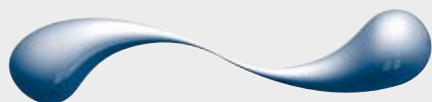
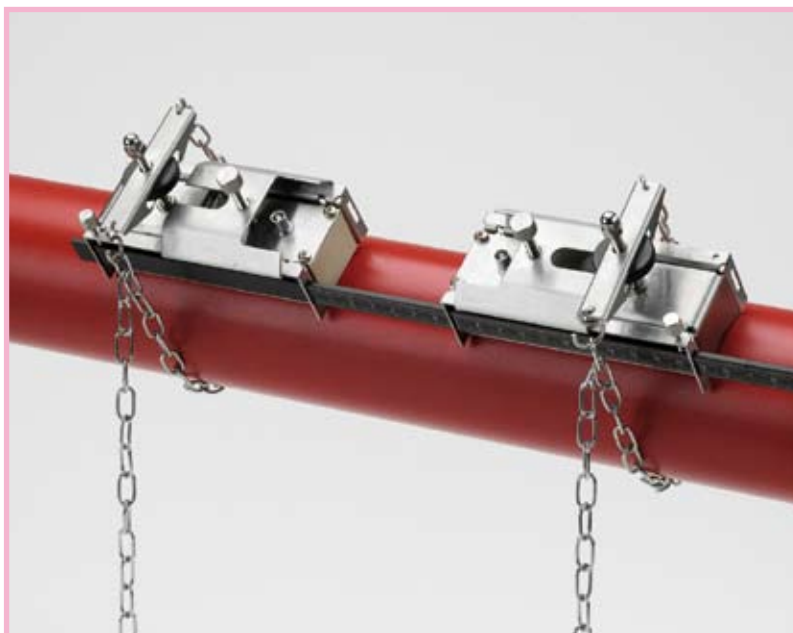
Trasduttori facoltativi: – 'D' per tubi > 1500mm fino a 5000mm.

Temperature di funzionamento del trasduttore: – 'A' & 'B' -20°C fino a +135°C. 'D' -20°C fino a +80°C. 'A' & 'B' Hi-Temp opzionale: -20°C fino a +200°C.

Uscita dati: – Optoisolato 0/4 -20mA; RS 232/USB; impulso 5volt; max. 1 impulso al secondo.

Inserimento dati: – 98,000 punti dati. Fino a 20 blocchi registrati per nome. Dati visualizzati localmente con testo o formato grafico. In tempo reale o memorizzati. Può essere scaricato via RS232 o porta USB in PC Windows.

Stampatore Bluetooth: – Opzionale.



micronics
Through measurement comes control

Portaflow PF330/PF220

PF220 - Misuratore ad ultrasuoni portatile



Specifiche PF220

Valigetta: – valigetta in polipropilene, con un inserto in gommapiuma e pareti doppie per un'ulteriore resistenza.

PF220A con trasduttori di tipo 'A': – Diametro tubazioni da 13mm fino a 15mm.
0:

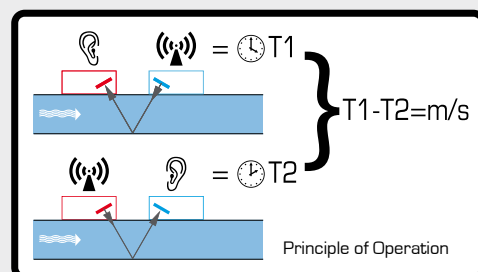
PF220B con trasduttori di tipo 'B': – Diametro tubazioni da 50mm fino a 1000mm.

Temperatura di funzionamento del trasduttore: – 'A' & 'B' -20°C fino a +135°C.

Uscita dati: – Optoisolato 0/4 -20mA; impulso 5volt; max. 1 impulso al secondo.

COME FUNZIONA?

Il Portaflow 330/220 è un misuratore di portata ad ultrasuoni transit-time progettato per il funzionamento con trasduttori di tipo clamp-on, per garantire misurazioni accurate della portata di un liquido all'interno di un tubo chiuso, senza che sia necessario inserire alcuna parte meccanica all'interno della tubatura, evitando così perdite di carico. Richiede solo pochi minuti per l'installazione e non è necessario arrestare il flusso o interrompere il sistema!

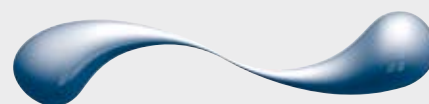


Quando il suono viene trasmesso tra i trasduttori, la velocità del suono nel liquido viene leggermente accelerata dalla velocità del suono attraverso il tubo. Quando il suono viene trasmesso in direzione opposta, la portata del liquido fa decelerare il suono trasmesso. La differenza di tempo che ne deriva è direttamente proporzionale alla velocità della portata all'interno del tubo. Avendo misurato la velocità della portata e conoscendo la sezione crociata del tubo, può essere facilmente calcolata la portata volumetrica.



PF330 e PF220 Caratteristiche del prodotto

- Range di flusso – da 0.1 m /sec a 20m /sec bidirezionale
- Display – display grafico 640 x 240 pixel
- Programmazione tramite pannello di controllo tasto 16
- Batteria o funzionamento principale, batteria ricaricabile
- Durata batteria – 20 ore da carica completa, secondo la carica
- Potenza – 110 – 240VAC +/-10 % fornitura tramite PSU
- 9 lingue selezionabili per l'utente, compresi Inglese, Tedesco, Francese, e Italiano.
- Precisione tubo > 75mm – $\pm 0.5\%$ a $\pm 2\%$ di lettura di flusso per tasso di flusso >0.2m/s
- Precisione tubo 13-75mm – $\pm 3\%$ di lettura di flusso per tasso di flusso >0.2m/s
- Approvazione CE



micronics
Through measurement comes control



Portaflow PF330/PF220

Hardware e Funzionamento

I Porta flusso elettronici sono alloggiati in un alloggiamento appositamente progettato, che incorpora il display grafico, tastiera, impianto di produzione di sensori e collegamenti. L'unità di programmazione è effettuata selezionando le opzioni visualizzate nel menu principale e seguendo le semplici istruzioni in una qualsiasi delle lingue selezionabili dall'utente.

L'uso di batterie ricaricabili permette all'unità di funzionare essere gestito per un periodo superiore a 20 ore in funzione delle strutture utilizzate. La continuità di funzionamento attraverso il PSU è anche possibile mentre si ricarica la batteria. Le informazioni sullo stato della batteria, potenza del segnale, data e ora, così come il flusso sono mostrati di continuo mantenendo l'utente completamente al corrente del processo di misurazione.

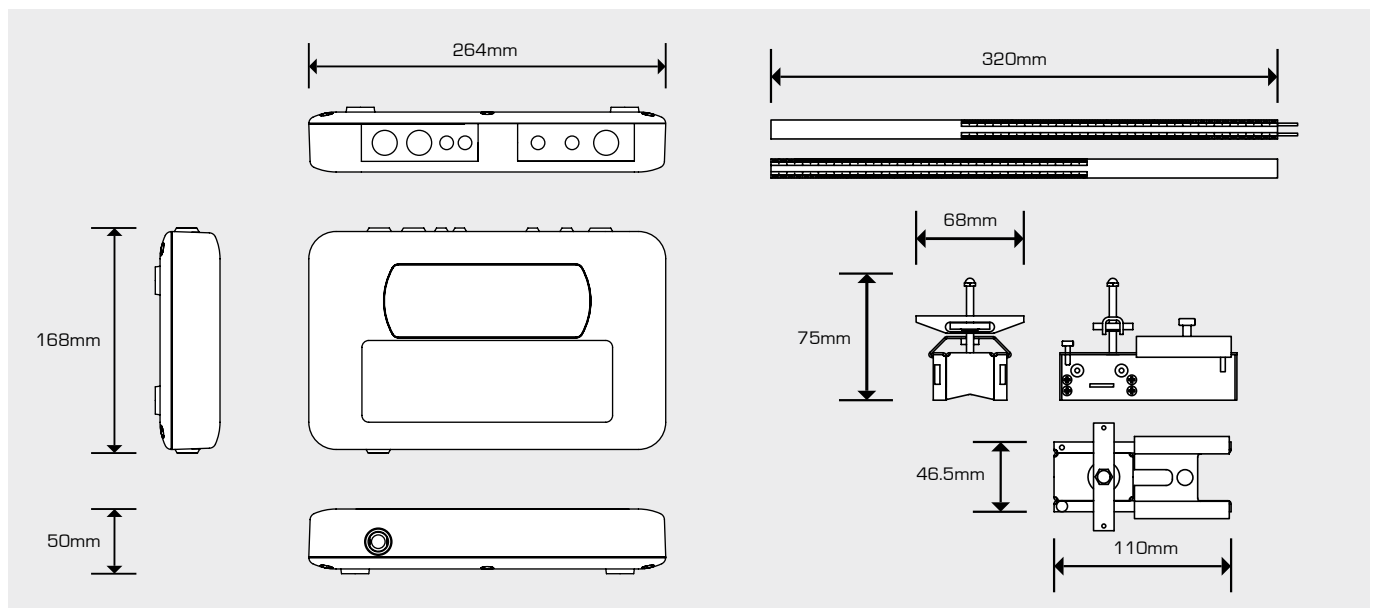
Trasduttori di flusso

La gamma porta flusso è in grado di lavorare con diverse unità di trasduttori a seconda dell'unità di trasduttore acquistata e della domanda. Sensori opzionali ad alta temperatura sono disponibili anche sul PF330. Morsetti per il montaggio del sensore di montaggio sono forniti con ciascuno strumento, per assicurare il corretto montaggio e un funzionamento affidabile in merito a qualsiasi

Logger di dati (solo PF330)

Il data logger integrato nel PF330 permette di registrare all'interno di una memoria i dettagli del sito e i dati della portata di flusso. Questa memoria può contenere fino a 98.000 letture separate. I dati possono essere memorizzati ad intervalli che variano da 5 secondi ad 1 ora. I dati per ogni sito vengono conservati fino a che la memoria non venga cancellata. I dati memorizzati possono essere visualizzati sullo strumento in formato testo o grafico. Lo strumento è anche in grado di scaricare i dati tramite le porte di uscita USB o RS232, o stampando il testo tramite l'opzione stampante Bluetooth, se disponibile

Allegato e dimensioni di guida rotaia:



MICRONICS
Through measurement comes control

Micronics Limited Knaves Beech Business Centre, Davies Way, Loudwater,
High Wycombe, Buckinghamshire, United Kingdom, HP10 9QR.

Telefono: +44 (0)1628 810456 **Fax:** +44 (0)1628 531540 **E-mail:** sales@micronicsltd.co.uk

www.micronicsflowmeters.com