



Portaflow PF330/PF220

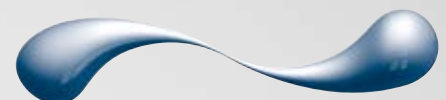
La nueva gama de medidores de flujo embridables (clamp-on) portátiles de Micronics, para una medición de flujo precisa y simple ¡Desde fuera de la tubería!

La gama Portaflow ofrece simplicidad en la medición no invasiva del flujo de líquidos. Portaflow ofrece al usuario una medición de flujo rápida y precisa gracias a que su puesta a punto es sencilla y su menú es fácil de seguir. ¡Los resultados pueden lograrse minutos después de abrir el estuche!

Compactos, resistentes y confiables, la gama Portaflow ha sido diseñada para un desempeño constante y sostenido en ambientes industriales.



- Técnica de medición DSP
- Corrección del número de Reynolds
- Fácil de instalar
- Menú de programación fácil de seguir
- Sensores embridables



micronics
Through measurement comes control



INDUSTRIAS:

- Agua
- Servicios para edificios (climatización)
- Manejo de Energía
- Generación de Energía
- Química
- Farmacéutica
- Petroquímica
- de Alimentos

RECOMENDADO PARA:

- Agua potable
- Agua de río
- Enfriamiento de agua
- Agua desmineralizada
- Soluciones agua/glicol
- Aceite hidráulico
- Diesel y aceites combustibles
- Productos químicos
- Productos del petróleo

APLICACIÓN/USO:

- Auditorías de Climatización (HVAC) y de sistemas de energía
- Medidores para revisión de sistemas
- Verificación de bombas
- Evaluación/prueba de calentadores
- Detección de fugas
- Determinación de tamaño de filtros
- Medición de agua ultrapura
- Medición de fueloil pesado
- Medición de condensado
- Balanceo de sistemas
- Evaluación limpia in situ
- Evaluación de sistemas anti-incendio
- Evaluación de sistemas hidráulicos

PF330 - Flujo metro ultrasónico portátil



Especificaciones del PF330

Estuche: - I PF330 se provee en un estuche portátil resistente IP67.

Transductores 'A': - Tuberías de 13mm a 115mm .

Transductores 'B': - Tuberías de 50mm a 2000mm DE.

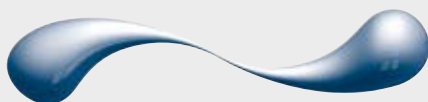
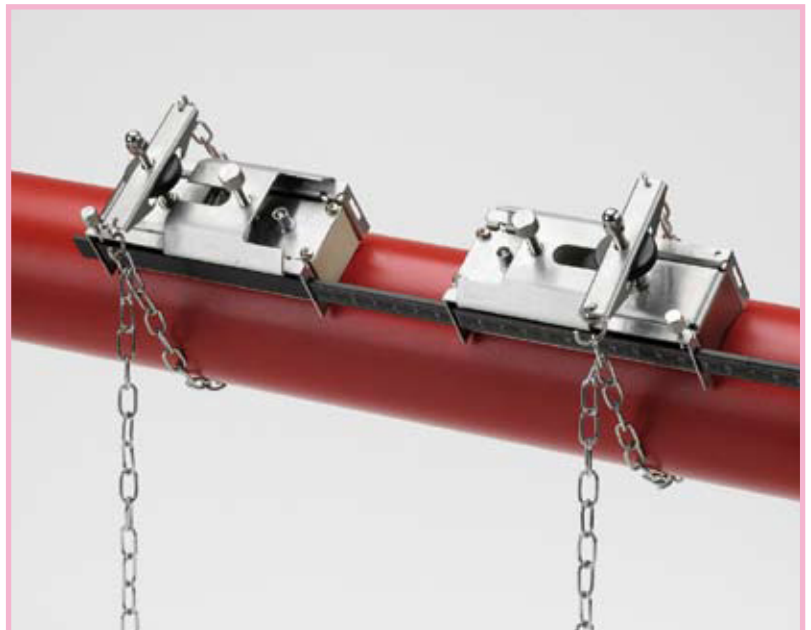
Transductores opcionales: - 'D' para tuberías > 1500mm y hasta 5000mm.

Temperatura de operación de los transductores: - 'A' & 'B' -20°C a +135°C. 'D' -20°C a +80°C.

Salidas: - Optoacoplador aislado de 0/4 -20mA; RS232/USB; Pulso programmable - 2ms-500ms.

Registro de datos: - 98,000 puntos. Hasta 20 bloques nominales de registro. Información desplegada localmente en formato de texto o gráfico. En tiempo real o almacenada. Puede descargarse a una Windows PC vía RS232 o puerto USB.

Software Photograph para la descarga de datos



micronics
Through measurement comes control

Portaflow PF330/PF220

PF220 - Flujometro ultrasónico portátil



Especificaciones del PF220

Estuche: - Estuche de polipropileno, con forro de espuma y pared doble para una mayor resistencia.

PF220A con Transductores 'A': - Tuberías de 13mm a 115mm.

o:

PF220B con Transductores 'B': - Tuberías de 50mm a 1000mm.

Temperatura de operación de los transductores: - 'A' & 'B' -20°C a +135°C.

Salidas: - Optoacoplador aislado de 0/4 -20mA; Pulso programmable - 2ms-500ms.

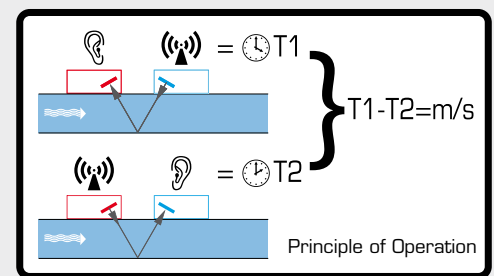


Características de los productos PF330 y PF220

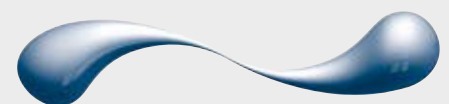
- Rango de flujo - bidireccional de 0.1m /seg a 20m /seg
- Pantalla - Pantalla de gráficos de 64 x 240 pixeles
- Programación vía un panel de control con 16 teclas
- Operación con baterías o conectado a la corriente, batería recargable
- Vida de la batería - 20 horas si está totalmente cargada, dependiendo de la carga de trabajo
- Potencia - 110 - 240VCA +/-10 % provisto vía PSU (fuente de poder)
- ¡10 idiomas a seleccionar por el usuario incluyendo inglés, alemán, francés, español y ruso!
- Precisión Tubería con DI > 75mm - ±0.5% to ±2% de la lectura del flujo para un rango de flujo >0.2m /s
- Precisión Tubería con DI de 13-75mm - ±3% de la lectura del flujo para un rango de flujo >0.2m /s
- CE aprobados

¿CÓMO FUNCIONA?

El Portaflow 330/220 es un medidor de flujo ultrasónico tiempo de tránsito diseñado para funcionar con transductores embridables y para proveer una medición precisa de líquidos que fluyen dentro de tuberías cerradas, sin necesidad de insertar partes mecánicas a través de las paredes de la tubería o dentro del sistema de flujo. ¡La instalación toma sólo unos minutos y no hay necesidad de interrumpir el flujo o de drenar el sistema!



Cuando el ultrasonido es transmitido entre los transductores, la velocidad a la que el sonido viaja a través del líquido se acelera ligeramente debido a la velocidad del líquido dentro de la tubería. Cuando el ultrasonido es transmitido en la dirección opuesta, el flujo del líquido provoca una desaceleración en el sonido transmitido. La diferencia de tiempo subsecuente es directamente proporcional a la velocidad de flujo en la tubería. Habiendo medido la velocidad de flujo y conociendo el área de la sección transversal de la tubería, el flujo volumétrico puede ser calculado fácilmente.



micronics
Through measurement comes control



Portaflow PF330/PF220

Operacion & Hardware

Los componentes electrónicos de Portaflow están dentro de una carcasa especialmente diseñada, la cual incorpora la pantalla de gráficos, el teclado numérico, el sensor y la terminal de conexiones de salida. La programación de la unidad se lleva a cabo seleccionando las opciones desplegadas en el menú principal y siguiendo las sencillas instrucciones en cualquiera de los idiomas seleccionables por el usuario.

El uso de baterías recargables permite que la unidad sea operada por un periodo de más de 20 horas dependiendo de las instalaciones utilizadas. Una operación continua vía la PSU (fuente de poder) también es posible mientras se recarga la batería. El estado de la batería, la intensidad de la señal, la fecha y hora, así como información acerca del flujo son desplegadas continuamente, manteniendo al usuario totalmente informado sobre el proceso de medición.

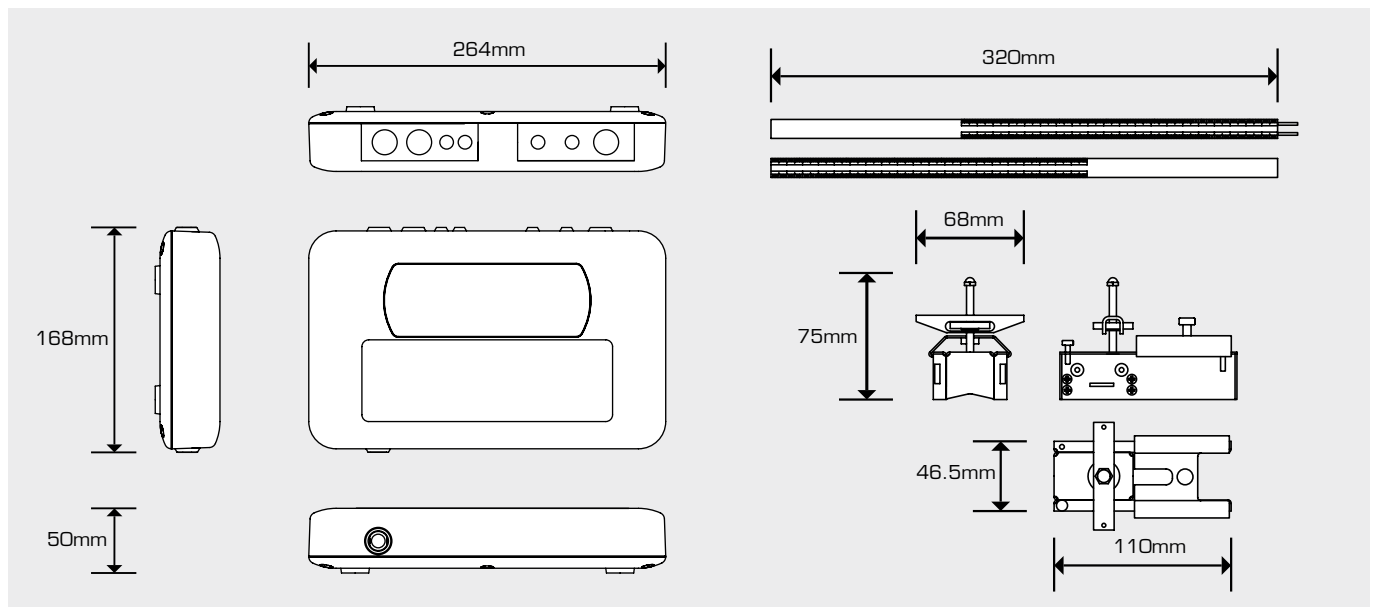
Transductores de flujo

La gama Portaflow es capaz de funcionar con diferentes grupos de transductores dependiendo de la unidad adquirida y de la aplicación. Abrazaderas para el montaje de los sensores son provistas con cada instrumento para asegurar un montaje correcto y una operación confiable en cualquier tamaño de tubería, ya sea en modalidad diagonal o reflexiva.

Registrador de datos (solamente PF330)

El registrador de datos integrado en el PF330 permite el registro de detalles del sitio y de datos del flujo con una memoria que es capaz de registrar 98,000 lecturas distintas. Los datos pueden ser almacenados en intervalos de 5 segundos a 1 hora. Los datos de cada sitio son almacenados en la memoria hasta que ésta es borrada. La información almacenada puede ser desplegada en el instrumento en formato de texto o gráfico. El instrumento también es capaz de descargar la información almacenada vía el puerto de salida RS232 o el USB, y el Software Photograph proporcionado con la unidad.

Dimensiones de la carcasa y carril guía:



MICRONICS
Through measurement comes control

Micronics Limited Knaves Beech Business Centre, Davies Way, Loudwater,
High Wycombe, Buckinghamshire, United Kingdom, HP10 9QR.

Telephone: +44 (0)1628 810456 **Facsimilie:** +44 (0)1628 531540 **E-mail:** sales@micronicsltd.co.uk

www.micronicsflowmeters.com